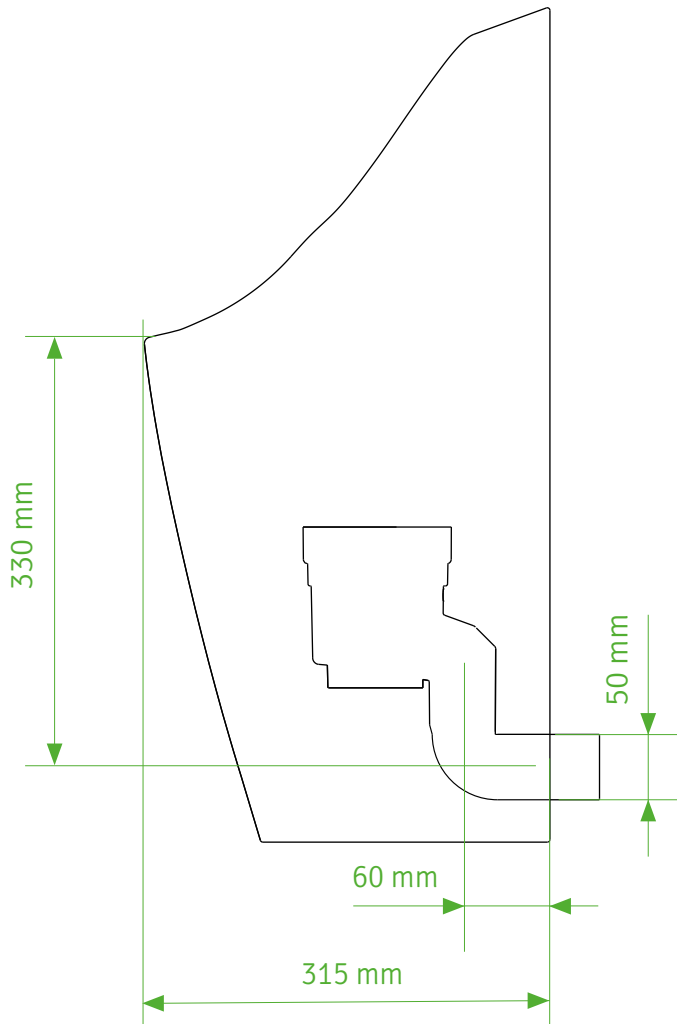


Installation instruction
Installationsanleitung
Instruction de l'installation
Instrucción de instalación
Instrução de instalação
Istruzioni per l'installazione

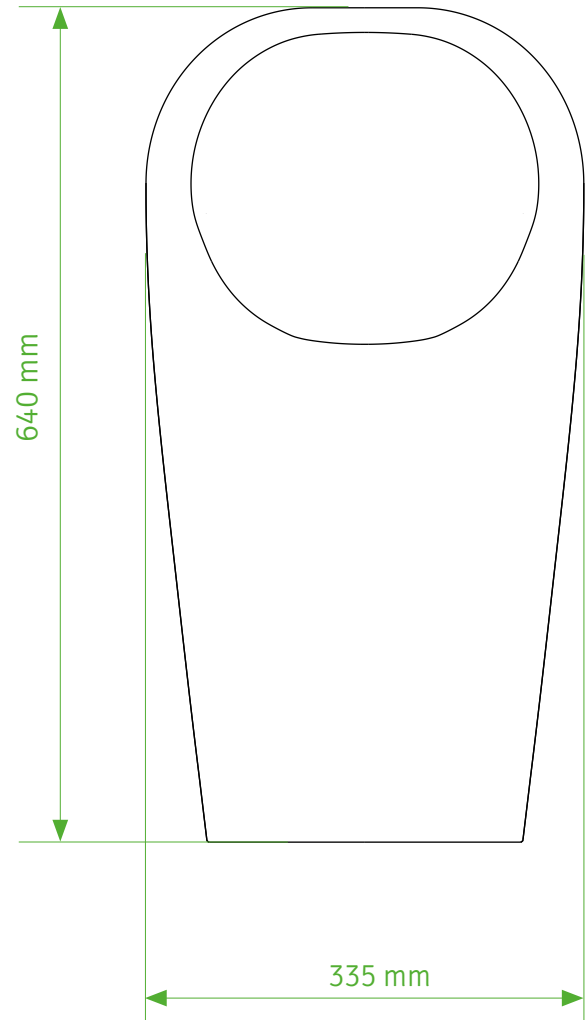
URIMAT
ceramicC2
12.401



Dimensions
Abmasse
Massification



Masificación
Dimensão
Massificazione



Important:

Make sure all drainpipes are professionally cleaned when replacing existing waterflushed urinals.

Wichtig:

Abwasserleitungen müssen vor der Montage der URIMAT Urinale gereinigt werden. Es ist sicherzustellen, dass Urinstein und andere Ablagerungen beseitigt sind.

Important:

Les écoulements d'eau résiduelles doivent être purgé avant le montage de l'urinoir URIMAT. Il faut assurer que la pierre d'urine et d'autre dépôt sont éliminé.

Importante:

Asegúrese cuando instale los URIMAT que los desagües existentes están perfectamente limpios y totalmente exentos de obturaciones.

Importante:

Ao trocar um Urinol convencional por um URIMAT deverá ser garantida a limpeza da tubagem por pessoal especializado.

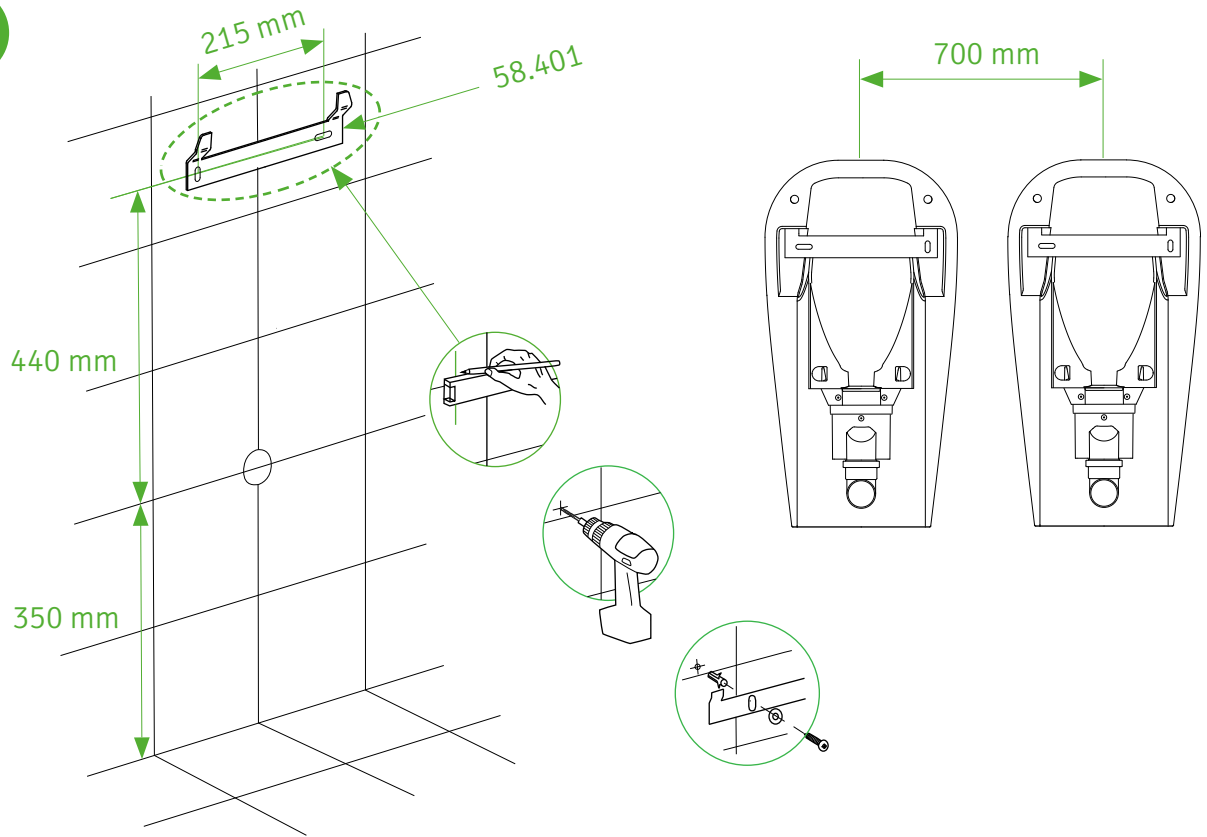
Importante:

Assicurarsi che tutte le grondaie siano pulite professionalmente in caso di sostituzione orinatoir waterflushed esistenti.

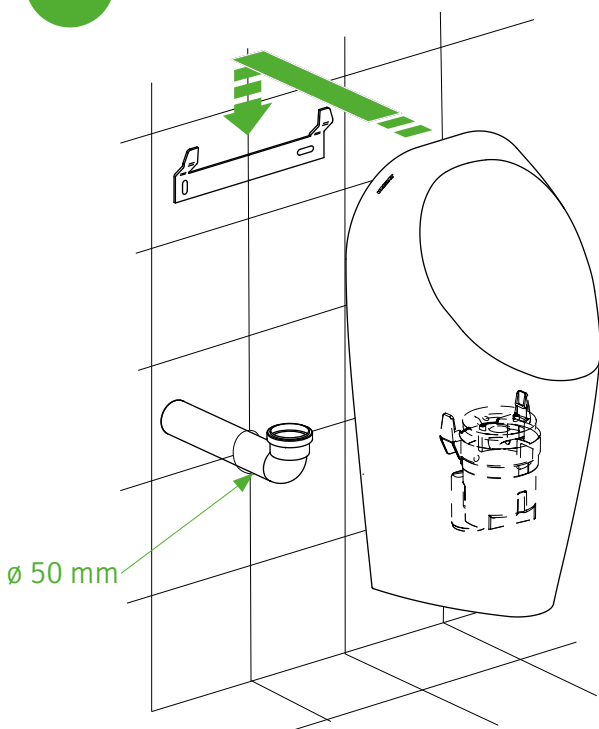
Installation
Montage
Installation

Instalación
Instalação
Installazione

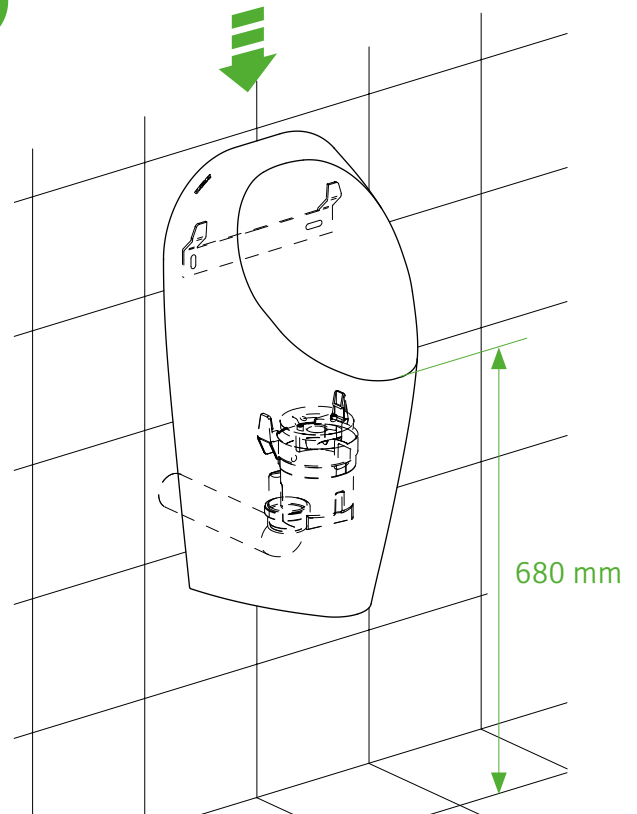
1



2



3



Cleaning instruction
 Reinigungsanleitung
 Instructions de nettoyage
 Instrucción de Limpieza
 Instrução de limpeza
 Istruzioni per la pulizia

MB-ActiveCleaner
 10L canister

MB-ActiveCleaner
 3L + 1 spray bottle



1



2



3



4



5



6



7



8



9

